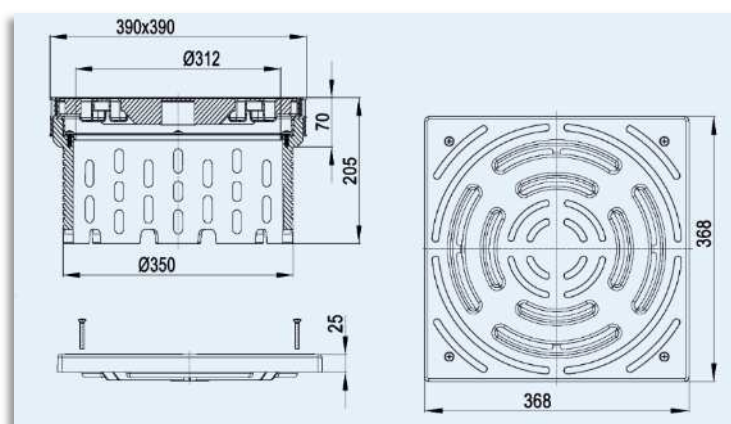


Informace o novince

HL635N Kontrolní a drenážní šachta pro zelené, zatěžované a provozní střechy - terasy



Obr. HL635N



techn. výkres HL635N

Zelené střechy jsou nejen příjemné na pohled a zvyšují kvalitu života, ale také významně přispívají k ochraně přírody a životního prostředí. Na střeše se zadržuje voda, filtruje se prach a hluk a vyrovnávají se teplotní rozdíly. Kromě toho zelené střechy nabízejí zvířatům a rostlinám náhradní stanoviště, tímto jsme jmenovali jen některé z výhod.

Při plánování a provádění zelených střech se zvyšuje požadavek na odvodnění oproti běžným střešním konstrukcím bez nástaveb. U střech bez nástaveb je důležité udržovat střešní vpusti bez vegetace, listů, šterku, substrátu nebo zeminy, aby byl zajištěn správný odtok dešťové vody.

Nová kontrolní a drenážní šachta **HL635N** umožňuje snadný a bezpečný přístup k střešním nebo terasovým vtokům, aby bylo možné je v případě potřeby udržovat a čistit. Šachta se umístí nad střešní vpust a v případě potřeby se jednoduše upraví na požadovanou výšku pilou nebo úhlovou bruskou (flex). Se standardní stavební výškou 200 mm je možné využití **HL635N** pro extenzivní ozelenění bez dodatečného prodlužovacího prvku. U vyšších skladeb vegetačních vrstev – intenzivně ozeleněných střech, lze základ prodloužit o dalších 150 mm libovolně pomocí prodlužovacího prvku **HL636N**. Velkorysé výškově přesazené boční filtrační otvory v nástavcích zaručují v každé situaci dostatečný odvod srážkové vody.

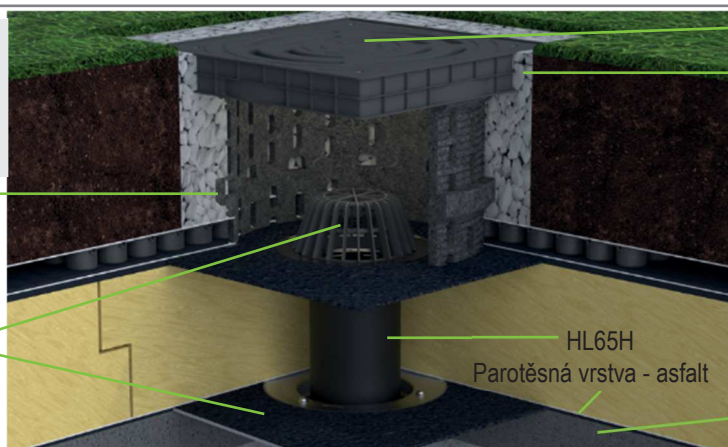
Revizní a odvodňovací šachta **HL635N** je z výroby vybavena šroubovacím plastovým vtokovým roštem - **HL0635N.1** a je vhodná zejména pro zelené a šterkové střešní plochy. **HL635N.0** - verze inspekční šachty bez krytu v kombinaci s ocelovým pozinkovaným roštem - **HL0635N.2** lze použít na plochách s vysokými nároky na zatížení L15 (max. 1,5t) ovšem bez pojezdu vozidla. Další kryt **HL0635N.3** - uzavřené plastové víko (bez šterbinových otvorů) je vhodné zejména pro střechy s cílenou retencí nebo zadržením deště.

Příklady použití:

Provozní střecha; tepelná izolace s klasickým pořadím vrstev, intenzivní zeleň s kontrolní a drenážní šachtou

HL636N

HL62H



HL635N

Štěrkový obsyp

Vegetační souvrství

Separáčnická vrstva

Drenážní vrstva

2-vrstvá hi, asfaltový pás

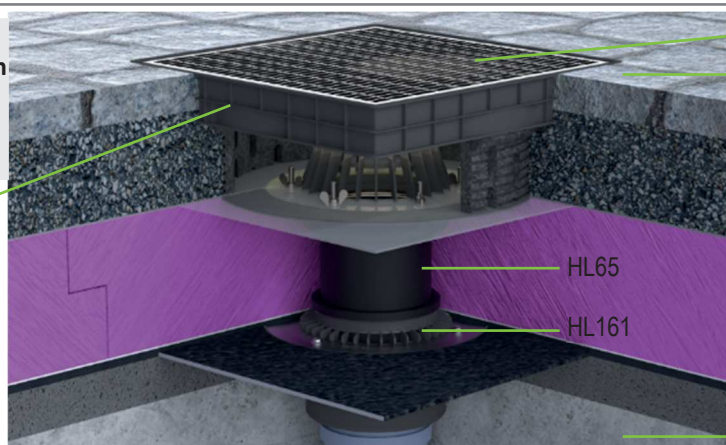
Tepelná izolace

Spádová vrstva

Betonová konstrukce

Provozní střecha; tepelná izolace s obráceným pořadím vrstev, terasa s dlažbou v podsypu s kontrolní a drenážní šachtou

HL635N.0



HL0635N.2

Dlažba

Štěrkový podsyp

Separáčnická vrstva

HL65

HL161

Tepelná izolace

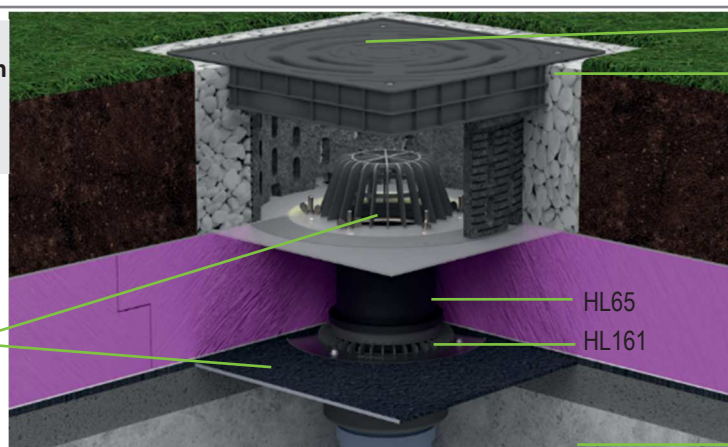
2-vrstvá hi, asfaltový pás

Spádová vrstva

Betonová konstrukce

Provozní střecha; tepelná izolace s obráceným pořadím vrstev, extenzivní zeleň s kontrolní a drenážní šachtou

HL62H



HL635N

Štěrkový obsyp

Vegetační souvrství

Separáčnická vrstva

Tepelná izolace

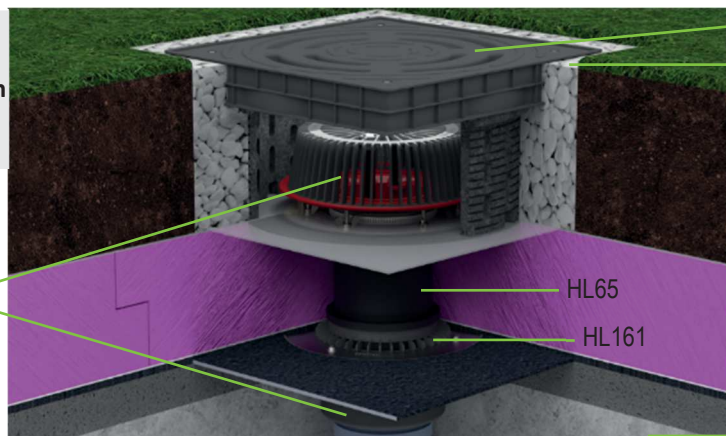
2-vrstvá hi, asfaltový pás

Spádová vrstva

Betonová konstrukce

**Nouzové odvodnění
Provozní střecha; tepelná
izolace s obráceným pořadím
vrstev, extenzivní zeleň s
kontrolní a drenážní šachtou**

HL62HSafe



HL635N

Štěrkový obsyp

Vegetační souvrství

Separáční vrstva

Tepelná izolace

2-vrstvá hi, asfaltový pás

Spádová vrstva

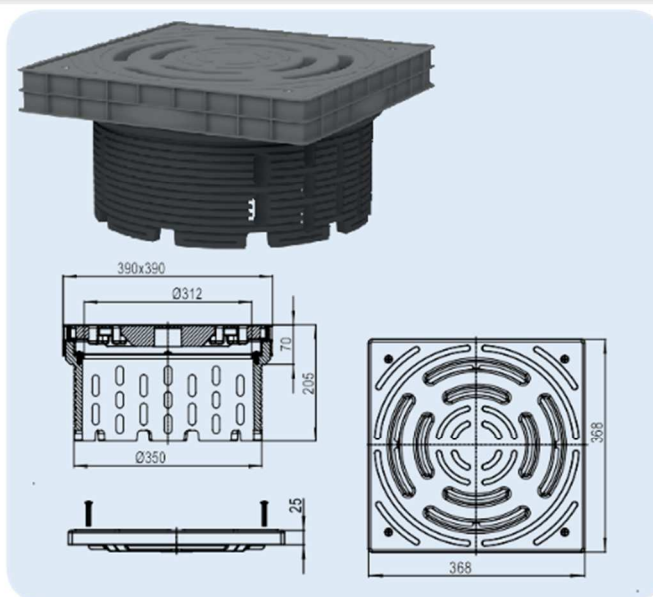
Betonová konstrukce

HL635N Kontrolní a drenážní šachta pro zelené, zatěžované a provozní střechy – terasy; včetně roštu

HL635N.0 Kontrolní a drenážní šachta pro zelené, zatěžované a provozní střechy – terasy; bez roštu

Údaje

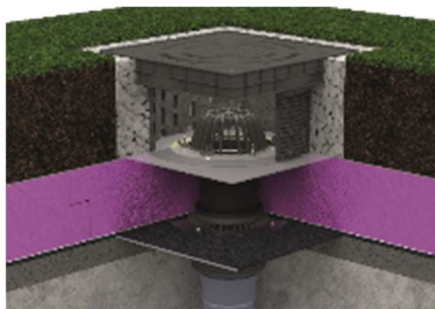
Stavební výška	70 -205 mm
Materiál	EPS-230 / PP
Rozměry	Vnější rozměr rámu: 390 x 390 mm rošt HL0635N.1E: 368 x 368 x 25 mm, 4 x přípevněn šrouby, zkracovatelný díl Ø 350 mm
Třída zatížení	Plastový rošt K3 (300 kg)
Normy	DIN 1986-3
Doplňující informace	Pro jednoduchou inspekci a údržbu střešních vtoků na zelených, zatěžovaných a provozních střechách



HL0635N.5E

HL0635N.1

HL635N.0

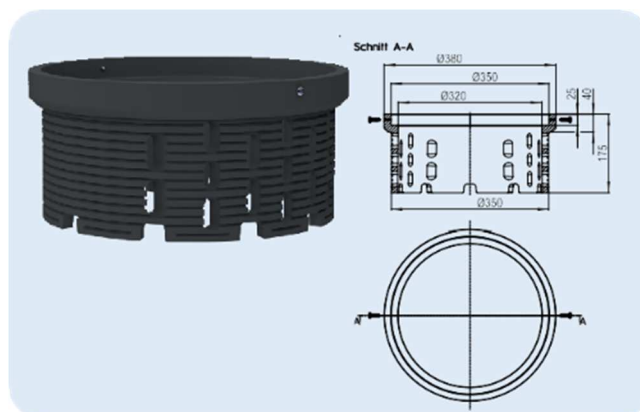


HL-č.výr.	Váha	Rošt	EAN	ks./balení.
635N	xx	ano	xx	1
635N.0	xx	bez	xx	1

HL636N Prodlužovací nástavec ke kontrolní a drenážní šachtě HL635N(.0) pro zelené, zatěžované a provozní střechy

Údaje

Stavební výška	25 - 150 mm
Materiál	EPS-230
Rozměry	Viz. technický výkres
Normy	DIN 1986-3
Doplňující informace	K prodloužení kontrolní a drenážní šachty HL635N. Lze jej libovolně prodlužovat často spojením dvou nebo více prodlužovacích nástavců.

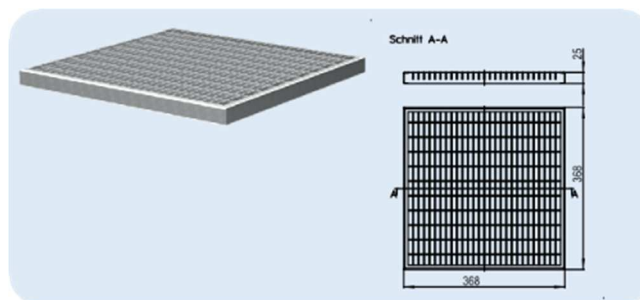


HL-č.výr.	Váha	EAN	ks/balení
636N	xx	xx	1

HL0635N.2 Pozinkovaná ocelová mříž ke kontrolní a drenážní šachtě HL635N(.0) pro provozní střechy

Údaje

Materiál	Pozinkovaný ocelový plech
Rozměry	368 x 368 x 25 mm
Třída zatížení	L15 popř. A15 - max 1,5 t
Doplňující informace	Pro plochy s požadavkem na větší zatížení

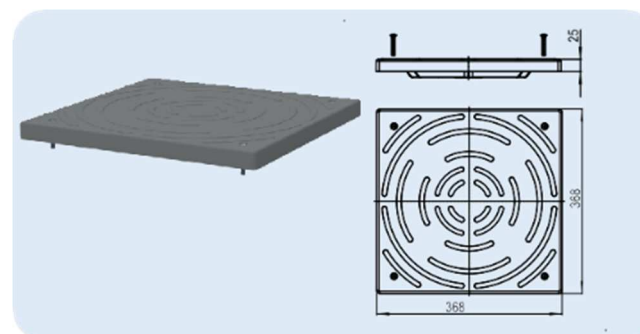


HL-č.výr.	Váha	EAN	ks/balení
635N.2	xx	xx	1

HL0635N.3 Uzavřené plastové víko ke kontrolní a drenážní šachtě HL635N(.0) pro provozní střechy

Údaje

Material	PP (Polypropylen)
Řozměry	368 x 368 x 25 mm, 4 x připevněn šrouby
Třída zatížení	K3 (300 kg)
Doplňující informace	Vhodné zejména pro ploché střechy s retencí pro zadržení deště



HL-č.výr.	Váha	EAN	ks/balení
635N.3	xx	xx	1



Cena: viz ceník HL10/2021akt.

K dodání od: 06/22