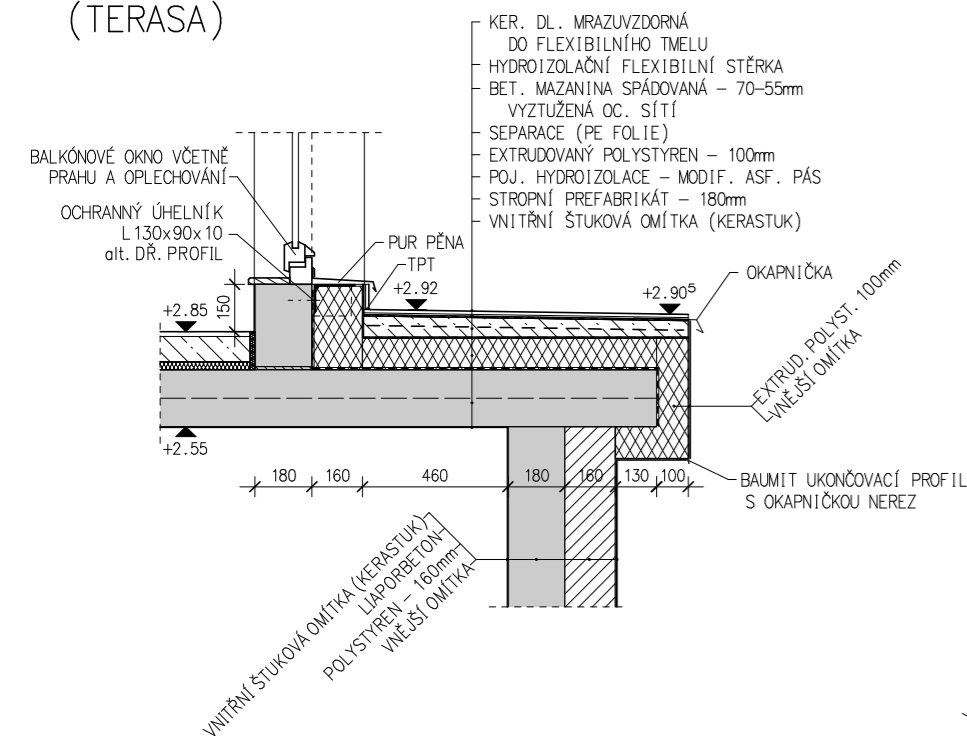
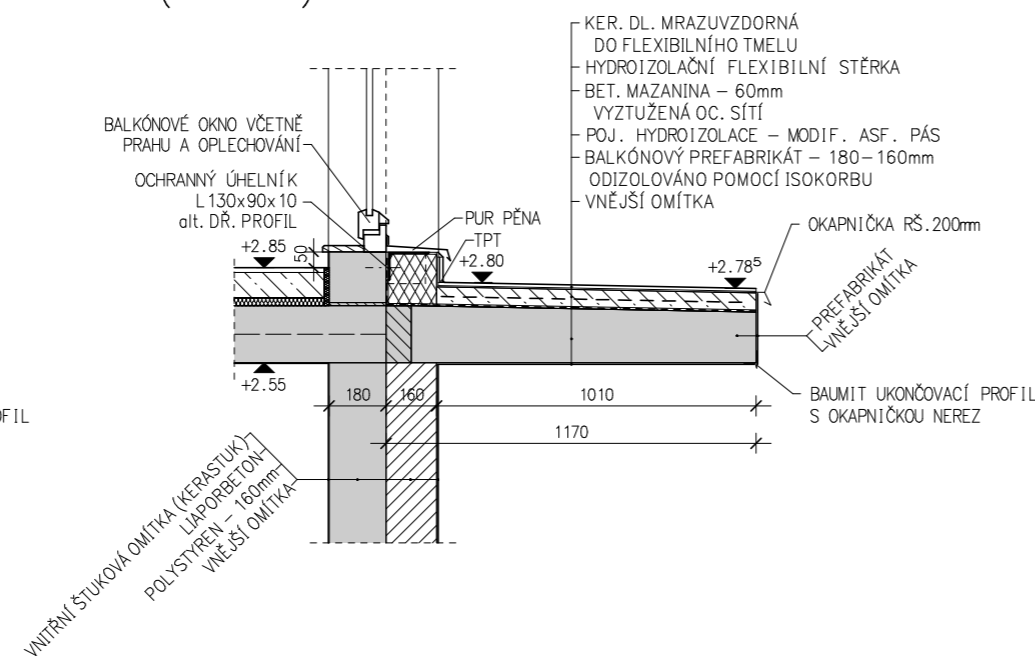


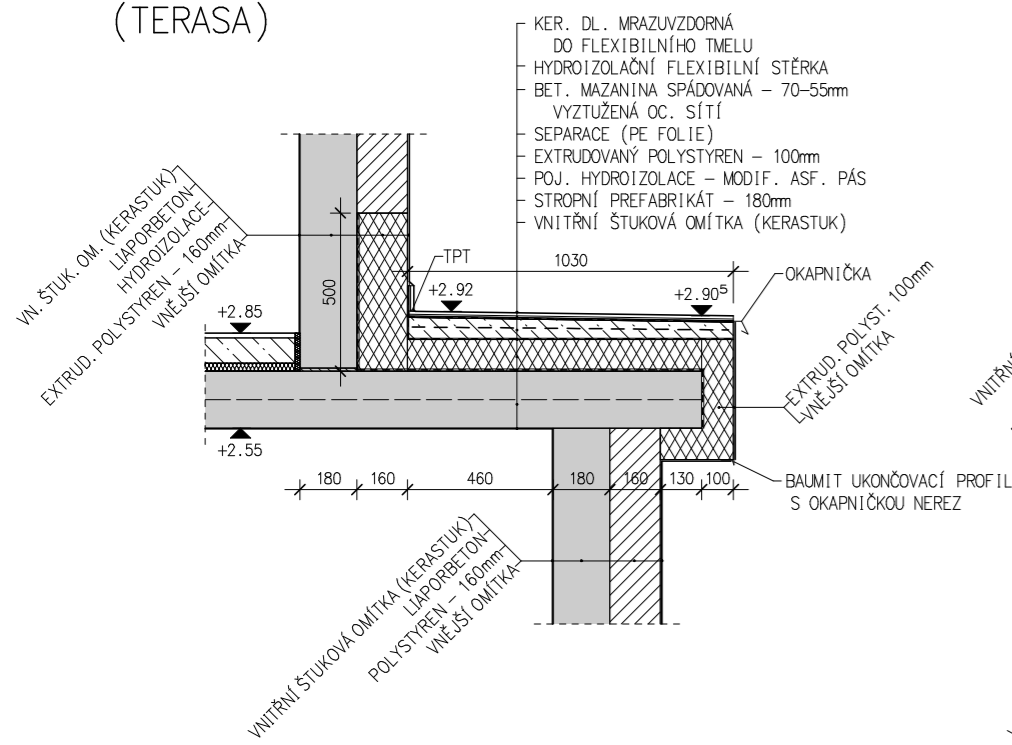
ŘEZ 1-1 1:20
(TERASA)



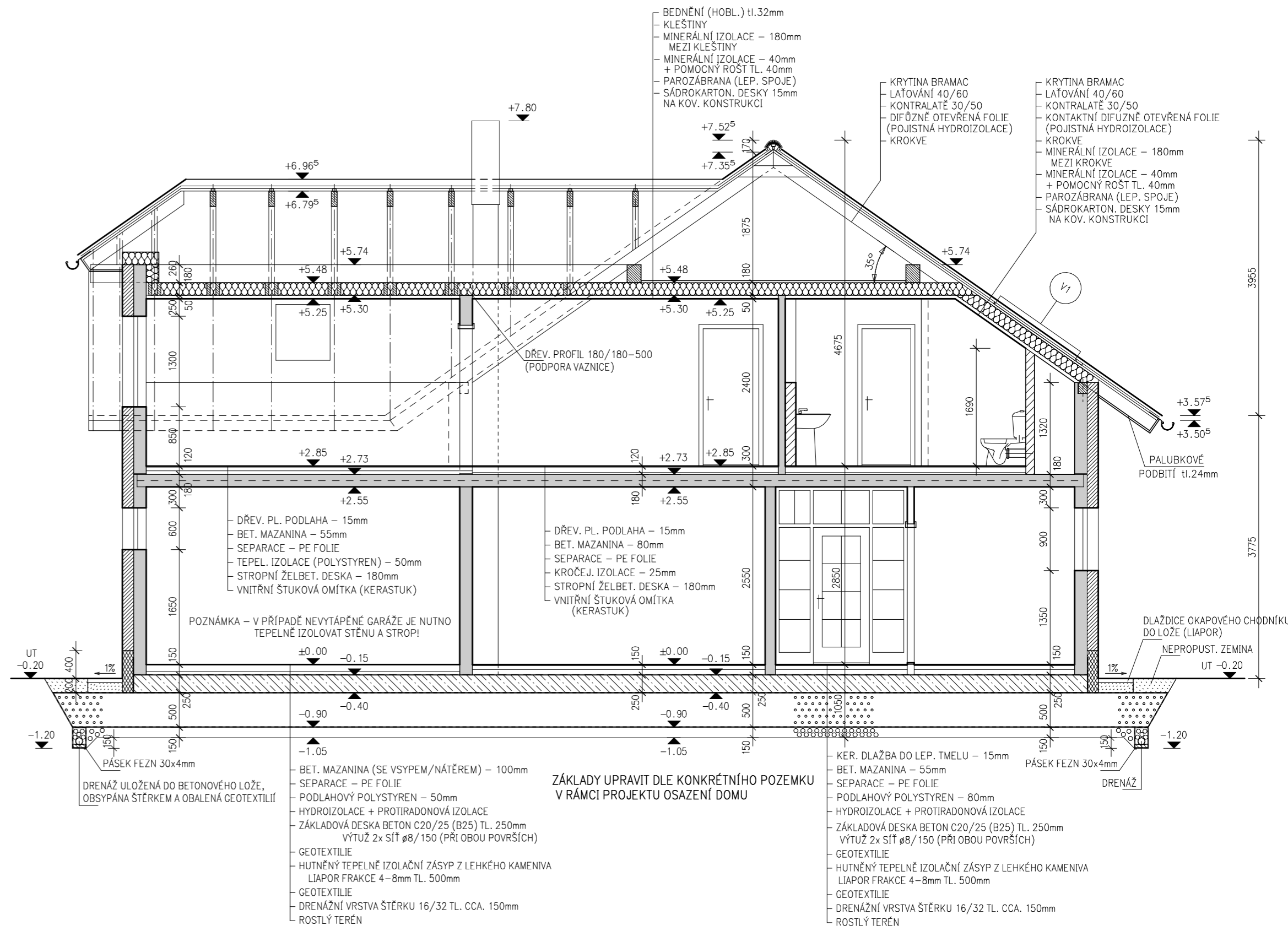
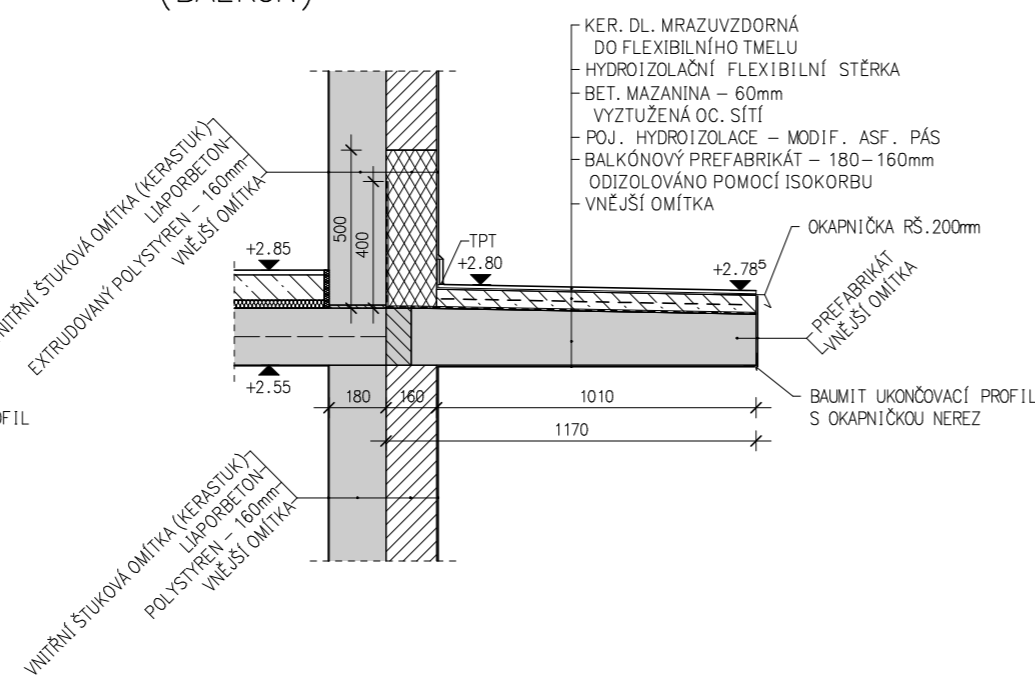
ŘEZ 3-3 1:20
(BALKON)



ŘEZ 2-2 1:20
(TERASA)



ŘEZ 4-4 1:20
(BALKON)



- LEGENDA MATERIÁLŮ
- LIAPORBETON DÍLCE
 - ZATEPLENÍ - POLYSTYREN
 - ZATEPLENÍ - EXTRUDOVANÝ POLYSTYREN
 - BETON C20/25 (B25) SE SÍŤ
 - SÁDROKARTONOVÉ KONSTRUKCE (alt. POROBETON)
 - LIAPOR FRAKCE 4-8mm
 - ŠTĚRK 16/32

INDEX	ZMĚNA	DATUM	JMĚNO
a	změna založení typového projektu	18.6.2013	ŽEMLIČKA

DŮM JEDNÍM TAHEM		ING. ŽEMLIČKA PAVEL PROJEKTOVÁ ČINNOST VE VÝSTAVBĚ	
Vypracoval: Ing. Žemlička Pavel		POD KRÁŽKEM 1388, 36301 OSTROV	
Kraj: Středočeský	Obec: Jesenice	telefon: (+420) 607 717 155	e-mail: i.zemlicka@seznam.cz
Stavebník: Petr Benočán a Jana Benočánová Vinohradská 130, Praha 3, 130 00		Formát: 5 A4	
Akce: RODINNÝ DŮM RD-02 HELENA výstavba na parc. č. 125/79, k.ú. Osnice		Datum: 01/2013	
F.1.1 Architektonické a stavebně technické řešení		Účel: TYPOVÝ PROJEKT	
F.1.1.7 VZOROVÉ ŘEZY		Číslo zak.: 7170/135	
		Měřítko: 1:50, 1:20	
		Arch. číslo: 7170/135/RD-02/S-07.a	